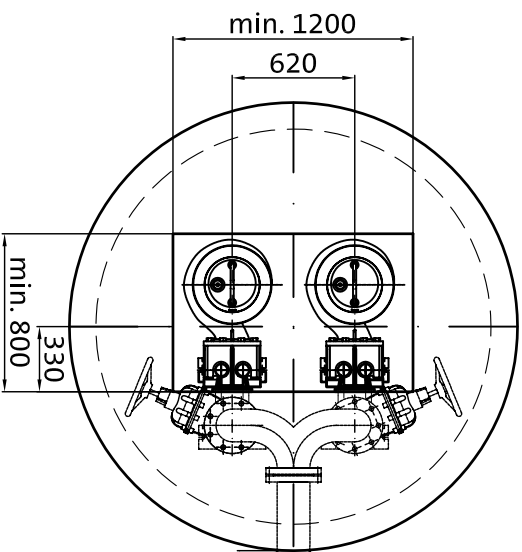
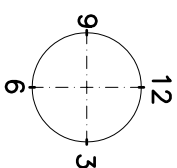


BANKET



DEKSEL



Trykledning i jord
Vinkelret på mandehul
(afslutes udenfor brønd)

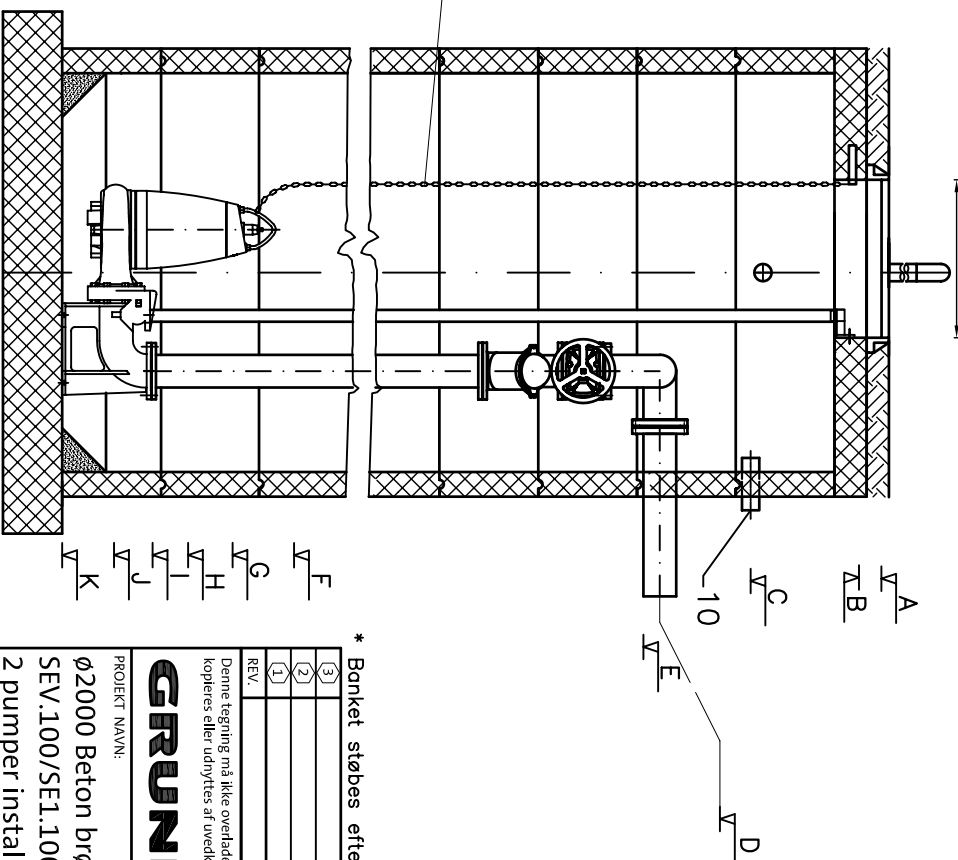
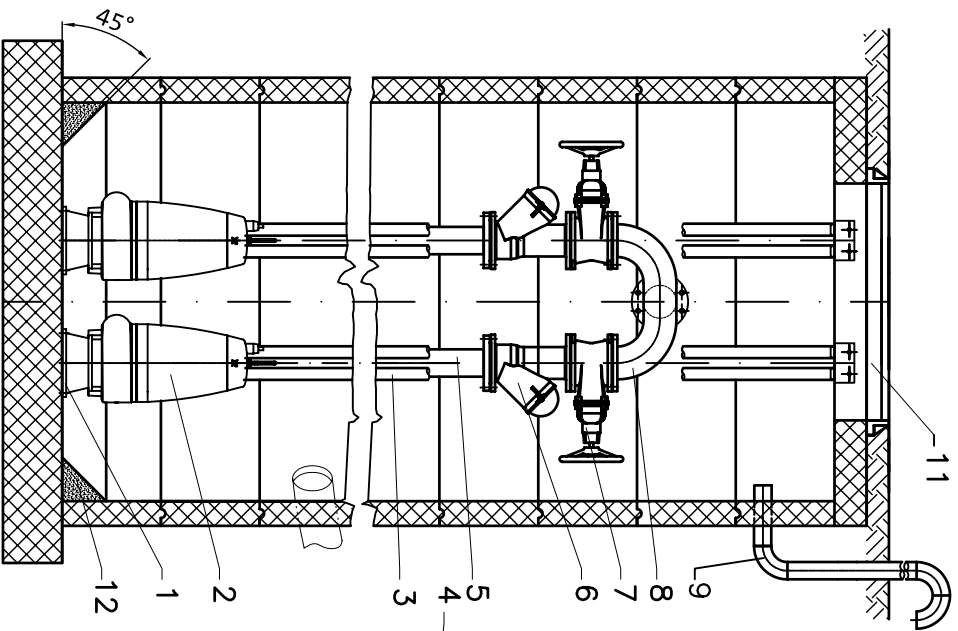
B R Ø N D	
Tilløb til brønd	l/s
Dim. indløb 1	mm
Dim. indløb 2	mm
Dim. indløb 3	mm
Trykrør i brønd	mm
Trykrør i jord	mm
Materiale af trykrør i jord	
Længde af trykrør i jord	m

K O T E

A	Dæksel
B	Terræn
C	Rør for EL tilslutning
D	Slut kote
E	Afgang
F	Indløb 1
	Indløb 2
	Indløb 3
G	Alarm
H	Start 1
I	Start 2
J	Stop
K	Bund

Pos	Komponenter
1	Autokobling
2	Pumpe
3	Guiderør
4	Ophejskede med krog
5	Trykrør i brønd
6	Kuglekontroventil
7	Afspærringsventil
8	Fællesafgang med flange bagud
9	Evt. udluftning min. ø80
10	Rør for EL tilslutning
11	Dæksel
12	* Banket min. 45°

* Banket støbes efter montage.



REV.	DESCRIPTION	DATE	TEGNER	KONTROL	COCKENT
3					
2					
1					
	Denne tegning må ikke overlades til kopieres eller udnyttes af uvedkommende				

GRUNDFOS

STANDARD TEGNING

PROJEKT NAVN:
Ø2000 Beton brønd
SEV.100/SEL.100 (max. DN150)
2 pumper installation (autokobling)

TEGNING NO:
GDK-BM-129

REV. 0